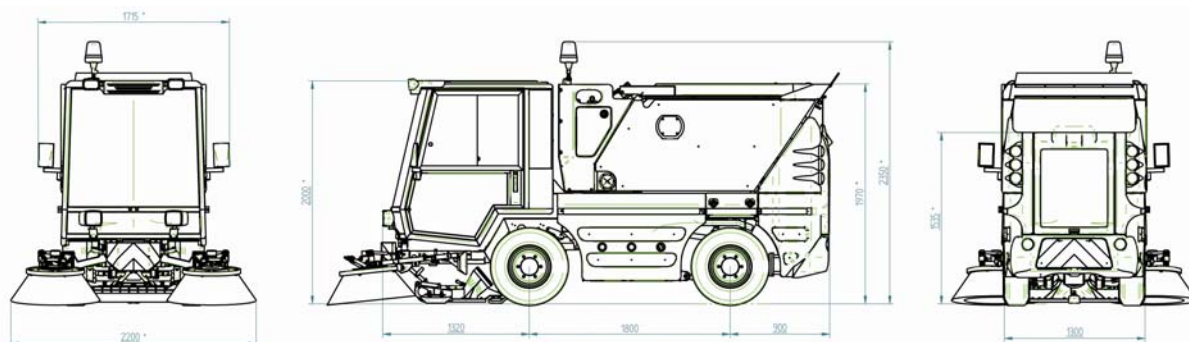


FICHA TECNICA SWINGO 200



Dimensiones

Altura con rotativo	2.270 mm	Distancia entre ejes	1.800 mm
Altura sin rotativo	1.995 mm	Vía interior y exterior	1.053 mm
Longitud máxima	4.550 mm	Altura descarga tolva	1.400 mm
Anchura máxima	1.400 mm	Angulo descarga de tolva	55°
Anchura sin cepillos	1.300 mm	Diámetro de cepillos	850 mm

Pesos

Tara	2.750 kg	Carga	aprox. 1.500 kg
PMA	4.250 kg	PMA (Opcional)	3.500 kg

Capacidades

Depósito combustible	68 l	Depósito de agua sucia	190 l
Depósito aceite hidráulico	42 l	Volumen de tolva	2.0 m ³
Depósito	190 l		

Rendimientos

Velocidad tránsito (máx.)	25/40/50 km/h	Velocidad cepillos	0 - 100 r.p.m.
Velocidad barrido (máx.)	12 km/h	Ancho de barrido	1.400 - 2.500 mm
Velocidad ventilador (máx.)	3.300 r.p.m.	Altura de subida de bordillo (máx.)	200 mm
Capacidad de aspiración (máx.)	8.640 m ³ /h	Pendiente superable (barrido)	25 %
Columna agua (tolva)	450 mm H ₂ O	Nivel de ruido Lwa	106 dB

Ángulo de giro

Diámetro de giro

Ángulo de giro (frontal)	48°	Pared a pared	7.250 mm
Ángulo de giro (trasero)	24°	Bordillo a bordillo	4.750 mm
		Diámetro interno	2.400 mm

Neumáticos

MMA por eje

Frontal y trasero	215 R 14	Frontal	1.800 kg
Presión sobre suelo	40 N/cm ²	Trasero	2.700 kg

Motor

VM R754 EU 5	Turbo Diesel, 4-cyl, refrigeración líquida
Cilindrada	2.970 cm ³
Emisiones	Euro 5 (incluye filtro de partículas cerrado)
Potencia (máx.)	62 Kw. (84CV) @ 2.300 r.p.m.
Par motor (máx.)	270 NM @ 1.350 r.p.m.
Escala de barrido	1.600 – 2.100 r.p.m.



AEBI SCHMIDT IBERICA

C/ La perdiz, pac. 18-19, Pol. Ind. Monte Boyal- Casarrubios del Monte 45950 (Toledo)

Teléfono: 902 020 242 · Fax: 902 108 945

e-mail: SIB@schmidt-iberica.com